

**562508 (IPRO2MR290)**Distributeur de granité IPRO
2 bacs de 11 litres isolés -
contrôle mécanique

Description courte

Repère No. _____

Distributeur de granité IPRO avec 2 bacs. La technologie breveté ITANK™ empêche l'accumulation de givre sur l'extérieur du bac. Sa forme permet une action de mélange naturelle pour assurer une consistance optimale du produit. Les commandes électromécaniques permettent d'activer le mode de production et de dégivrage. Bac d'égouttage coulissant

Caractéristiques principales

- Idéal pour la production de granités.
- La technologie ITANK™ empêche l'accumulation de givre sur le côté extérieur du bacs, réduisant la condensation et augmentant la puissance de refroidissement de la machine
- La forme particulière des réservoirs permettent une action de mélange naturelle pour garantir une consistance optimale du produit.
- Couvercle et présentoir personnalisables.
- Idéal pour les opérateurs qui recherchent un équipement innovant et traditionnel. Le clavier mécanique permet de définir les modes de refroidissement et de dégivrage.
- Le bac isolé garantit un rendement de refroidissement plus élevé réduisant l'impact de la température extérieure sur le produit fini. Cela permet d'améliorer l'efficacité frigorifique de l'équipement, garantissant des économies d'énergie. C'est la meilleure solution par temps chaud.

Construction

- Contrôle mécanique.
- Bac de récupération coulissant.

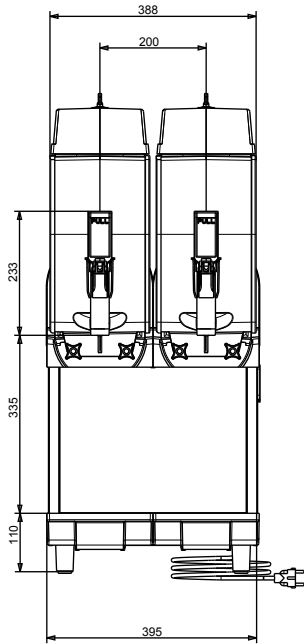
APPROBATION: _____



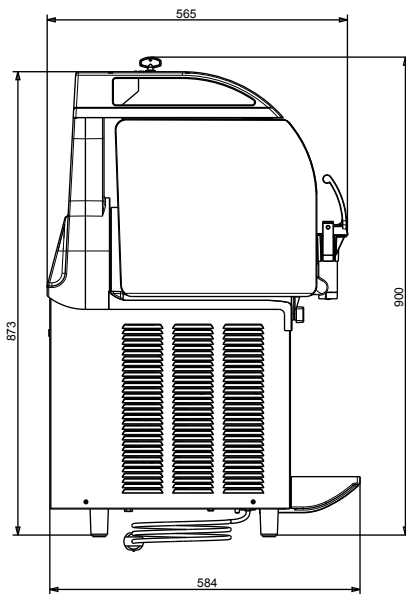
Electrolux
PROFESSIONAL

Distributeurs de boissons congelées
Distributeur de granité IPRO - commande
mécanique - 2x11 L bacs isolés I-Tank

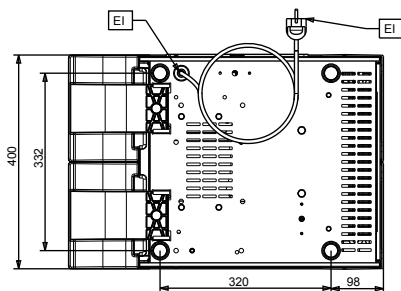
Avant



Côté



Dessus



Distributeurs de boissons congelées
Distributeur de granité IPRO - commande mécanique - 2x11 L bacs
isolés I-Tank
La société se réserve le droit de modifier les spécifications techniques sans préavis.



Electrolux
PROFESSIONAL

Distributeurs de boissons congelées
Distributeur de granité IPRO - commande
mécanique - 2x11 L bacs isolés I-Tank

Électrique

Voltage : 220-240 V/1 ph/50 Hz
Puissance de
raccordement 0.79 kW

Informations générales

Poids net : 60 kg

Durabilité

Type de fluide réfrigérant : R290
Poids de fluide réfrigérant
: 106 g



Distributeurs de boissons congelées
Distributeur de granité IPRO - commande mécanique - 2x11 L bacs
isolés I-Tank
La société se réserve le droit de modifier les spécifications techniques sans préavis.

2026.04.21